

Hydraulisches Kraftmessgerät HKK

Das Funktionsprinzip des Kraftmessgerätes vom Typ HKK basiert auf dem Prinzip der hydraulischen Kraftübertragung und wurde für den Dauereinsatz entwickelt. Anwendung findet das HKK unter anderem dann, wenn eine Kraftmessung über einen längeren Zeitraum durchgeführt wird. Einsatzort ist u. a. die Schwerindustrie.

Das aus Edelstahl gefertigte Drucksystem wurde mit einem einzigartigen **Shock-Protection-System** ausgestattet, sodass Stöße gegen den Zylinder nur eine geringe Auswirkung auf das Messwerk hat.

Die Basis des robusten HKK Kraftmessgerätes ist das aus rostfreiem Edelstahl gefertigte Kolben / Zylinder-System welches mit einem auch für die Lebensmittelindustrie geeigneten Hydrauliköl gefüllt wird.

Das HKK gibt es in 3 verschiedene Baugrößen und deckt somit einen

Kraftbereich von 1,0 MN ab. Als Standard wird das HKK mit einem analogen Manometer (Ø 100 mm) ausgestattet.

Das Druckmanometer, welches eine aus Edelstahl gefertigte Bourdonfeder besitzt, wird durch die Kraftkalibrierung mit einer dem Meßbereich entsprechenden Skalierung in Newton (kN, MN) versehen. Andere analoge Manometer (Ø 80/160) sowie digitale Manometer können als Option ausgewählt werden.

Sonderlösungen nach Kundenwunsch sind möglich!

Weitere Optionen:

- Hochdruckschlauchverbindung
- Digitales Manometer
- Messumformer
- Drossel (gegen pulsierende Kräfte)
- Schleppzeiger



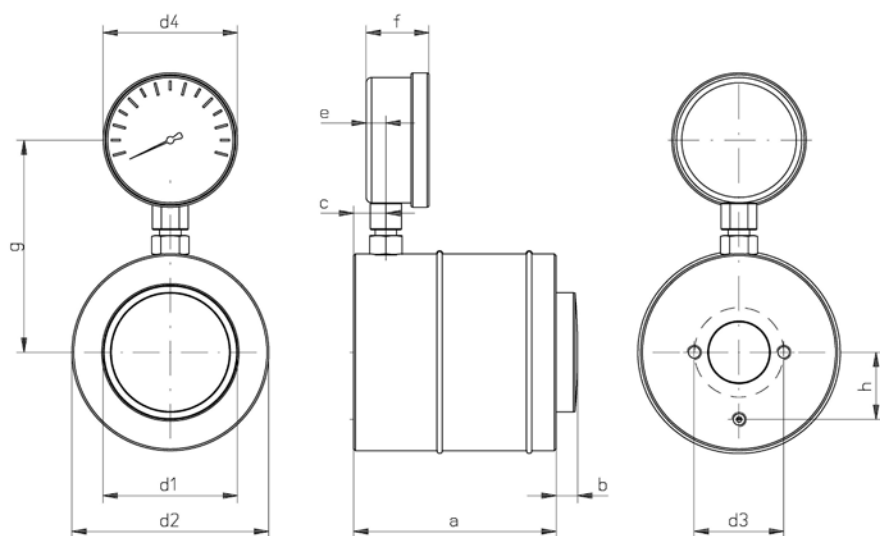
- ✓ **Edelstahl Messwerk**
- ✓ **Keine Hilfsenergie erforderlich**
- ✓ **Shock-Protection-System**
- ✓ **Kalibrierzertifikat**

HKK-1-16kN-A80-X

Bestellnummer/Order code

Typ:	HKK	_____
Größe:	1, 2, 3	_____
Kraftbereich:	1,0 kN - 1,0 MN	_____
Anzeiger:	Analog 80/100, Digitalanzeiger, Messumformer	_____
Zusatz:	Drossel, Hydraulikschlauch	_____

Technische Daten - Technical Data



Masstabelle - Dimensionstable

Größe Size	Kraft Force	Ø d1	Ø d2	Ø d3	Ø d4	a	b	c	e	f	g
1	1 kN bis 160 kN	48	65	40	80	69	5	16	15	50	100
100	100 kN bis 400 kN	75	110	50	80	113	6	18	15	50	119
11	250 kN bis 1 MN	125	175	90	80	150	8	18	15	50	151

Messbereiche - Ranges

Größe 1	1	1,6	2,5	4	6,3	10	16	25	40	63	100	160		kN			
Größe 2											100	160	250	400	kN		
Größe 3													250	400	630	1000	kN